

## Plattform

- 0,91 m x 2,44 m Plattform mit niedrigem Einstieg
- Seiteneinstieg mit Sicherheitsbügel
- Multifunktionsbetrieb
- Vollproportionale Joystick-Steuerung für Fahrt und Lenkung
- Vollproportionale Joystick-Steuerung für Teleskoparm und Schwenkfunktion
- Multiple Geschwindigkeit für Teleskop und Arbeitskorbdrehung
- Kriechgang für Fahrt-, Hebe- und Schwenkfunktion
- 1,83 m langer Korbarm
- Hydraulisch betriebener Arbeitskorbdrehbereich = 180 Grad
- Statusanzeigefeld auf Bedienpult im Arbeitskorb <sup>1</sup>
- Lastüberwachungssystem
- Vorbereitung für Wechselstromanschluss im Arbeitskorb

## Antrieb & Getriebe

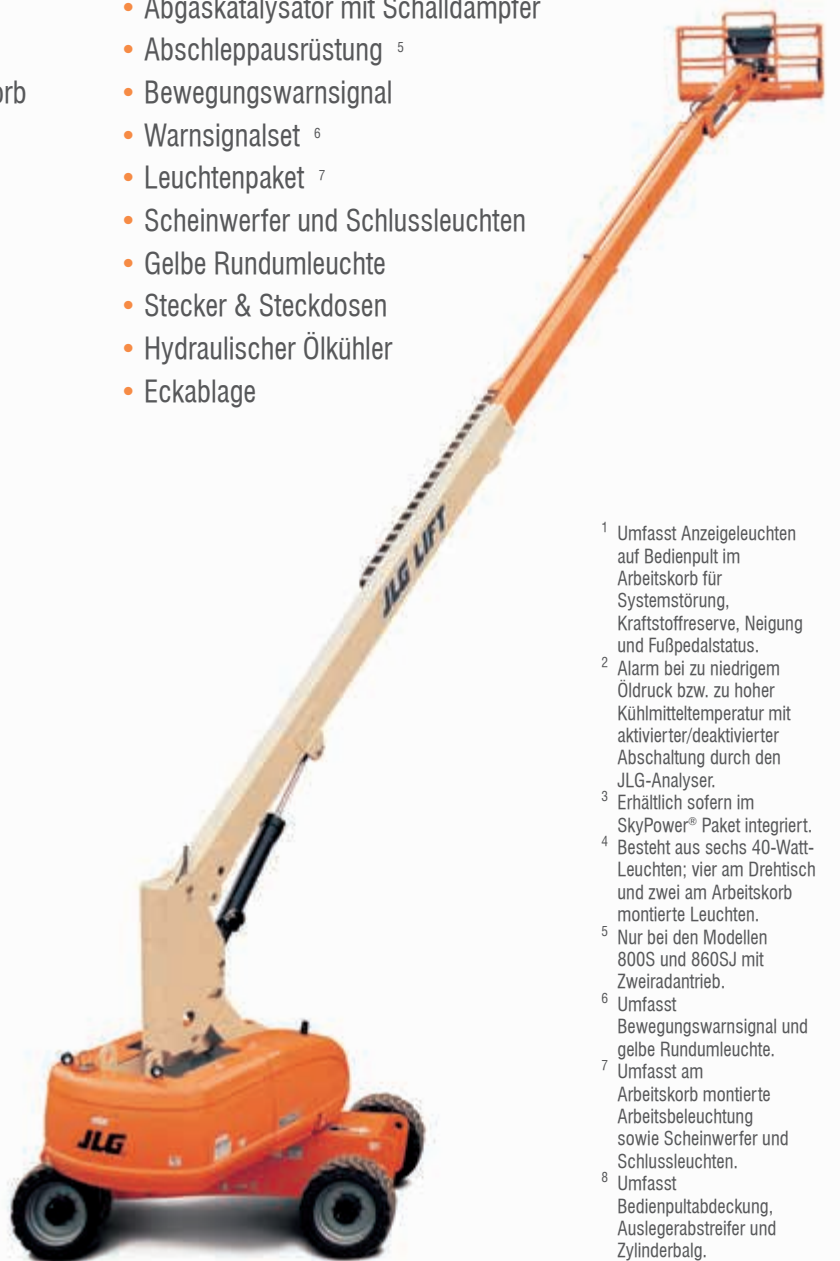
- Deutz D2011L04 (46 kW) Dieselmotor
- Motorwarn-/abschaltsystem <sup>2</sup>
- Flügeltür-Hauben
- Ausschwenkbare Motorkonsole
- Funkempfänger im Schalldämpfer
- Control ADE® (Advanced Design Electronics) System
- Hydrostatisches Antriebsgetriebe
- Hupe

## Funktionsausrüstung & Extrazubehör

- 4-Grad- Neigungsalarm und Warnleuchte
- 18 - 625 ausgeschäumte Reifen mit Stollenprofil
- Rahmen mit fester Breite  
(Achsenauschub nicht erforderlich)
- Load-Sensing-Pumpe für Auslegerfunktion
- Hebe- und Befestigungsösen
- Betriebsstundenzähler
- Schlüsselbetätigter Bodenbedienpult-Wählschalter
- Werkzeugtablett im Arbeitskorb
- 12V-Gleichstrom-Hilfsversorgung

## Verfügbare Optionen

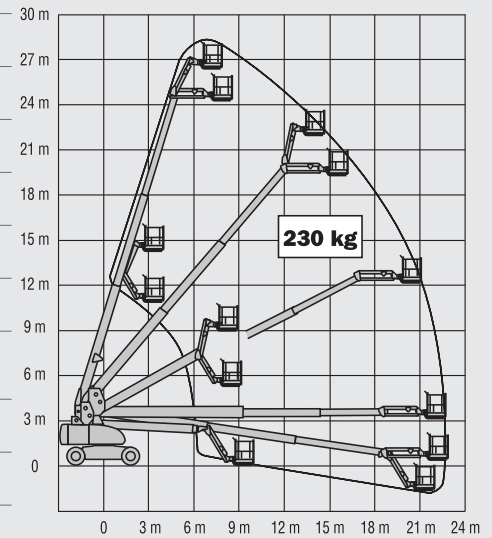
- 0,91 m x 1,83 m Plattform mit niedrigem Einstieg
- Seiteneinstieg mit selbstschließender Tür
- 13-mm-Luftleitung zum Arbeitskorb
- Allradantrieb
- 15 - 625 ausgeschäumte Reifen mit Stollenprofil
- Pendelachse
- 4.000-Watt-Generator an Bord
- SkyPower® Paket - 7.500-Watt-Generator an Bord
- SkyWelder® Paket, 250-A-Schweißgerät im Arbeitskorb <sup>3</sup>
- Nite-Bright® Paket – am Arbeitskorb montierte Leuchten <sup>4</sup>
- Ausrüstung für schwierige Einsatzbedingungen <sup>8</sup>
- Abgaskatalysator mit Schalldämpfer
- Abschleppausrüstung <sup>5</sup>
- Bewegungswarnsignal
- Warnsignalset <sup>6</sup>
- Leuchtenpaket <sup>7</sup>
- Scheinwerfer und Schlussleuchten
- Gelbe Rundumleuchte
- Stecker & Steckdosen
- Hydraulischer Ölkühler
- Eckablage



- <sup>1</sup> Umfasst Anzeigeleuchten auf Bedienpult im Arbeitskorb für Systemstörung, Kraftstoffreserve, Neigung und Fußpedalstatus.
- <sup>2</sup> Alarm bei zu niedrigem Öldruck bzw. zu hoher Kühlmitteltemperatur mit aktivierter/deaktivierter Abschaltung durch den JLG-Analyser.
- <sup>3</sup> Erhältlich sofern im SkyPower® Paket integriert.
- <sup>4</sup> Besteht aus sechs 40-Watt-Leuchten; vier am Drehtisch und zwei am Arbeitskorb montierte Leuchten.
- <sup>5</sup> Nur bei den Modellen 800S und 860SJ mit Zweiradantrieb.
- <sup>6</sup> Umfasst Bewegungswarnsignal und gelbe Rundumleuchte.
- <sup>7</sup> Umfasst am Arbeitskorb montierte Arbeitsbeleuchtung sowie Scheinwerfer und Schlussleuchten.
- <sup>8</sup> Umfasst Bedienpultabdeckung, Auslegerabstreifer und Zylinderbalg.

# 860SJ TELESKOPARBEITSBÜHNEN

Plattformhöhe	26,21 m
Seitliche Reichweite	22,86 m
Schwenken (kontinuierlich)	360°
Plattform-Kapazität – Unbeschränkt	230 kg
Plattformrotor (hydraulisch)	180°
Korbarm – Gesamtlänge	1,83 m
Korbarm – Bewegungsradius der Gelenkverbindung	130° (+70°/-60°)
A. Plattformgröße	0,91 m x 2,44 m
B. Gesamtbreite	2,49 m
C. Drehwagenüberhang (Arbeitskondition)	1,42 m
D. Bauhöhe	3,05 m
E. Länge	12,19 m
F. Radstand	3,05 m
G. Bodenfreiheit	0,30 m
Maschinengewicht <sup>1</sup>	17.200 kg
Max. Bodendruck	6,5 kg/cm <sup>2</sup>
Fahrgeschwindigkeit 4 x 2 x 2	5,6 km/h
Fahrgeschwindigkeit 4 x 4 x 2	5,6 km/h
Steigfähigkeit 4 x 2 x 2	30%
Steigfähigkeit 4 x 4 x 2	45%
Bereifung	18 - 625 schaumgefüllt
Pendelachse	0,20 m
Wenderadius – innen	3,66 m
Wenderadius – außen	6,86 m
Dieselmotor – Deutz D2011L04 <sup>2</sup>	46 kW
Treibstofftankkapazität	117 L
Hydraulikbehälter	235 L
Hilfsantrieb	12V DC

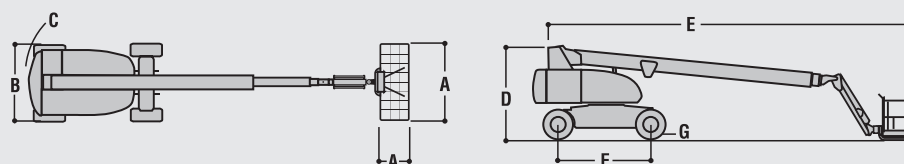


JLG Industries, Inc. ist ein führender Entwickler und Hersteller von Zugangsmitteln und ergänzenden Dienstleistungen und Zubehör.

JLG verfügt über Produktionsstätten in den USA, Frankreich und Belgien. Kunden überall in Europa, Skandinavien, Afrika und dem Nahen Osten profitieren von einem Netzwerk aus Vertragshändlern und Kundendienstleistern für größtmögliche Unterstützung.

JLG ist eine Tochtergesellschaft der Oshkosh Corporation.

[www.jlgeurope.com](http://www.jlgeurope.com)



<sup>1</sup> Das Gewicht kann durch Sonderausrüstung oder länderspezifische Auflagen höher sein.  
<sup>2</sup> Mit Abgasrückführung

JLG führt kontinuierlich Forschung und Produktentwicklungen durch und behält sich Änderungen ohne vorherige Ankündigung vor. Alle Daten in diesem Dokument sind unverbindlich. Bestimmte Optionen oder länderspezifische Normen erhöhen das angegebene Gewicht. Die technischen Daten können zur Erfüllung länderspezifischer Normen oder durch Hinzufügen von optionalem Zubehör abweichen.