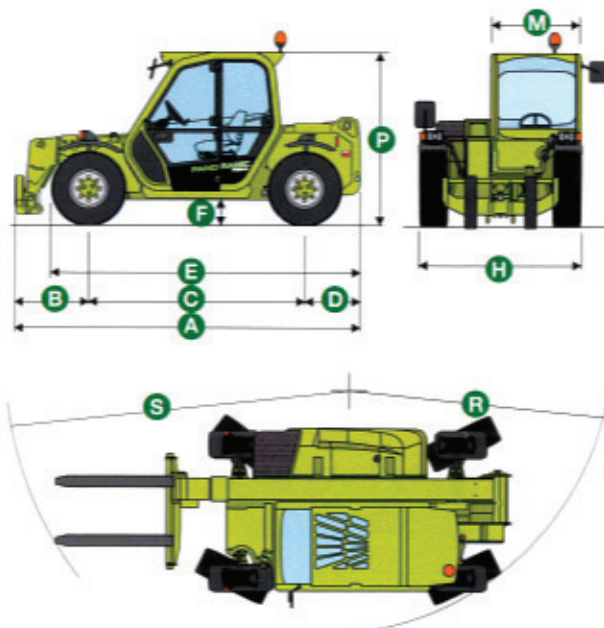
**MERKMALE UND LEISTUNGEN**

Leergewicht mit Gabeln (kg)	4500
Max. Tragfähigkeit (kg)	2500
Hubhöhe (m)	5,9
Max. Ausladung (m)	3,3
Hubhöhe bei max. Tragfähigkeit (m)	4,7
Ausladung bei max. Tragfähigkeit (m)	1,4
Tragfähigkeit bei max. Höhe (kg)	1750
Tragfähigkeit bei max. Ausladung (kg)	1000
Motor (Marke/Zylinder)	Kubota/4
Motorleistung Tier 3 (kW/PS)	55/75
Kraftstofftank (l)	70
Höchstgeschwindigkeit (km/h)	36
Hydraulikanlage – Zahnradpumpe (bar/l/min)	210/80
Hydrauliköltank (l)	70
Elektrische Anlage (V)	12
Batterie (Ah)	100
Kabine gemäß ROPS/FOPS	●
Steuerungen mit mechanischem proportionalem Joystick	●
Steuerungen mit elektromechanischem Joystick	○
Tac-Lock-Verriegelung der Anbaugeräte	●
Hydraulischer Zusatzsteuerkreis am Auslegerkopf	●
Hydrostatischer Fahrtrieb	●
Finger-Touch-Richtungsumkehrvorrichtung	●
Fahrsteuerung Inching-Control	●
Permanenter Allradantrieb	●
Allradlenkung	●
Scheiben-Betriebsbremsen	●
Automatische Feststellbremse	●
Reifen 12-16,5	●
Reifen 12/75-18	○
Differentialsperre am Heck	○
Vier Arbeitsscheinwerfer auf der Kabine (2 V + 2 H)	○
Manuelle Klimaanlage	○
Dachscheibenwischer	●
12 V-Stromanschluss am Auslegerkopf	○
Manueller Batterietrennschalter	○
Sonnenrollo	●
Zulassung als Landwirtschaftstraktor	○

● Serienmäßig. ○ Auf Wunsch.

ABMESSUNGEN (mm)

A (mm)	3900
B (mm)	835
C (mm)	2450
D (mm)	615
E (mm)	3480
F (mm)	270
H (mm)	1800
M (mm)	995
P (mm)	1920
R (mm)	3370
S (mm)	4200



Die in dieser Dokumentation beschriebenen Modelle können mit Optionen oder Sonderausrüstungen ausgestattet sein, die nicht Teil der Serienausstattung sind und auf Wunsch geliefert werden. In einigen Ländern könnten aufgrund von Auflagen des Marktes oder gesetzlicher Bestimmungen nicht alle Modelle oder Anbaugeräte erhältlich sein. Die technischen Daten und Informationen wurden im Moment des Drucks aktualisiert. Wir behalten uns das Recht auf Änderungen und Aktualisierungen aufgrund der technologischen Weiterentwicklung ohne Vorankündigung vor. Aktualisierungen hinsichtlich unserer Produkte und Leistungen erfahren Sie bei Ihrem Merlo-Handler.