

# MANISCOPIC

## ■ MT 732



- Hubhöhe : 6,90 m
- Nennttragkraft : 3200 kg
- Max. Reichweite : 4,16 m
- Wandlergetriebe

 **MANITOU**

# MT 732

**Tragkraft** .....3200 kg  
 bei 500 mm LSPa  
 Kipplast bei maximaler Reichweite .....1620 kg  
 Leistung an Schaufelzähnen  
 nach ISO 8313-1986 Reißkraft .....7400 daN

**Hubhöhe** : .....6,90 m  
 Arbeitszeiten : mit/ohne Hublast (s)  
 Heben .....6,7/7,3  
 Senken .....5/4,7  
 Simultanausfahren .....6,3/6,8  
 Simultaneinfahren .....3,3/3,3  
 Arbeitszeiten (s)  
 Reißkraft .....2,8  
 Auskippen .....2,3

**Bereifung**  
 400/80 - 24 156 A8 TL

**Gabelzinken (mm)**  
 Länge .....1200  
 Querschnitt .....125 x 45  
 Abstand der Gabelzinken max. ....1040  
 Neigung des Gabelträgers .....126°

**Hydraulische Bremshilfe auf beide Achsen wirkend.**

**Motor Perkins**  
 Typ .....1104C-44  
 4 Zylinder - Hubraum .....4400 cm<sup>3</sup>  
 Leistung (nach ISO 14396) : .....84 PS/61,5 kw  
 Max. Drehmoment : .....302 Nm bei 1400 U/mn  
 Direkte Einspritzung  
 Wassergekühlt

**Wandlergetriebe**  
 Hydraulischer Fahrtrichtungsschalter  
 4 Vorwärts - und Rückwärtsgänge  
 Fahrgeschwindigkeit max. ....25 km/h  
 (in TÜV Version .....20 km/h)

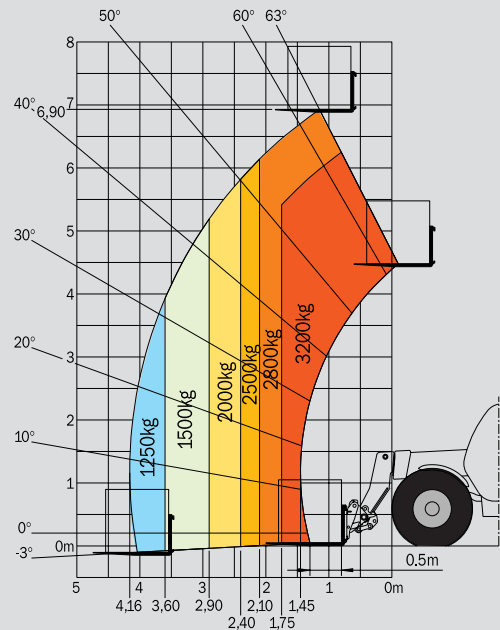
**Hydraulik**  
 Heben/Neigen  
 Zahnradpumpe : .....240 bar/105 l/mn  
 Lenkung :  
 Lastabhängiger Ölmengenteiler für Lenkung und Bremsen

**Behälter/Inhalt**  
 Kühlsystem .....18,5 l.  
 Motoröl .....10,5 l.  
 Hydrauliköl .....125 l.  
 Getriebeöl .....15,5 l.  
 Kraftstoff .....120 l.

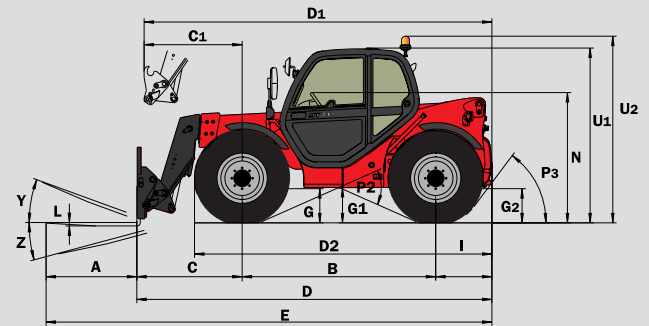
**Eigengewicht (mit Gabeln)** .....7250 kg  
**Breite** .....2,26 m  
**Bauhöhe** .....2,30 m  
**Wenderadius (Außenkante Räder)** .....3,67 m  
**Länge** .....4,77 m  
**Bodenfreiheit** .....0,44 m  
**Zugkraft** .....8400 daN

Änderungen im Sinne des technischen Fortschritts vorbehalten.  
 Die in der vorliegenden Broschüre vorgestellten MANITOU - Maschinen können mit Zusatzgeräten ausgestattet sein.

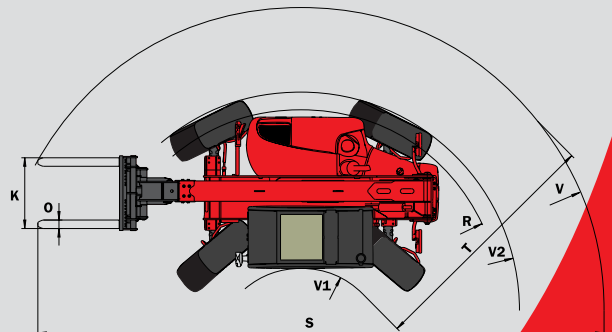
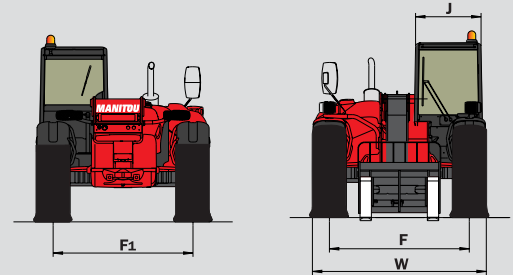
## Reichweite bei maximaler Hubhöhe : 1,15 m



nach Prüfverfahren En 1459 Zusatz B



A	1200
B	2560
C	1444
C1	1537
D	4767
D1	4860
D2	3908
E	5967
F	1846
F1	1846
G	455
G1	440
G2	440
I	763
J	865
K	1040
L	45
N	1690
O	125
P2	47,5°
P3	53°
R	3460
S	7591
T	3555
U1	2300
U2	2550
V	4805
V1	1250
V2	3668
W	2261
Y	12°
Z	114°



mm

